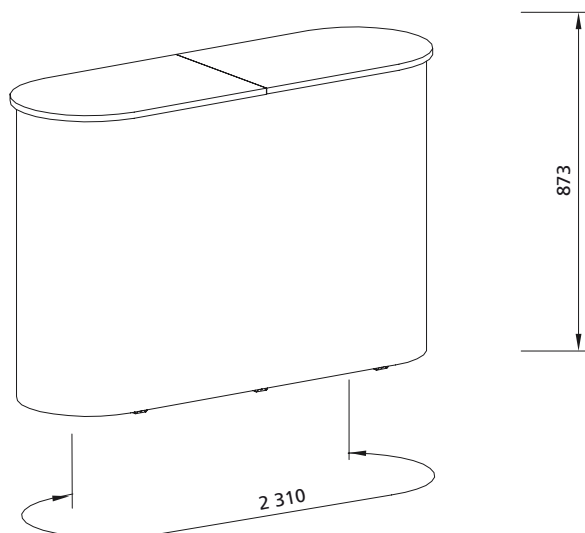
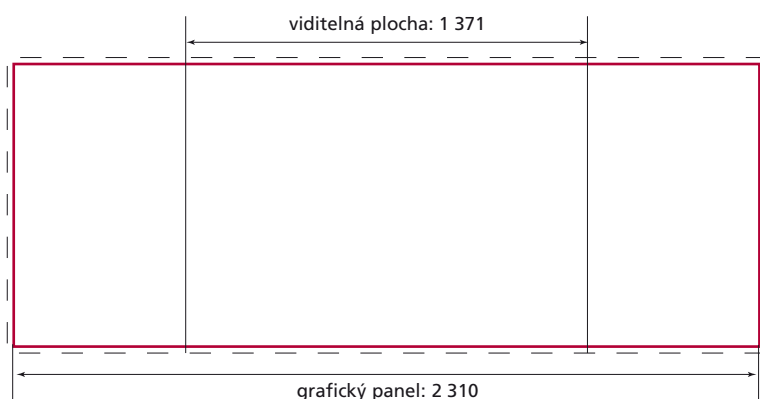


EUROcounter ES 2 x 2, rovný, otevřený



Rozměry grafiky

Celková velikost: 2 310 x 873 mm



Příprava grafiky

Celkový čistý formát: 2 310 x 873 mm

Celkový formát pro tisk: 2 350 x 913 mm
(rozměr je včetně spadu 20 mm bez ořezových značek)

Podklady pro předání dat

PDF:

Adobe Acrobat (verze 11 a nižší)
Je nutné začlenit písma do souboru nebo převést do křivek.

Bitmapové formáty:

TIFF, BMP, EPS, Photoshop – PSD (verze 13 a nižší). U všech bitmapových formátů je nutné rozlišení min. 150 dpi při konečné velikosti tištěného motivu, což znamená např. 600 dpi při zmenšení 1:4.

Vektorové formáty:

Illustrator – EPS nebo AI (verze 13 a nižší)
Je vhodné převést všechna písma do křivek.

Jiné formáty po konzultaci.

Barevný režim:

Všechny podklady musí být v barevném režimu CMYK a musí mít vložený použitý barevný profil. V jiném případě neručíme za správnou barevnost. Nevhodná jsou data v RGB a přímé barvy v Illustratoru.

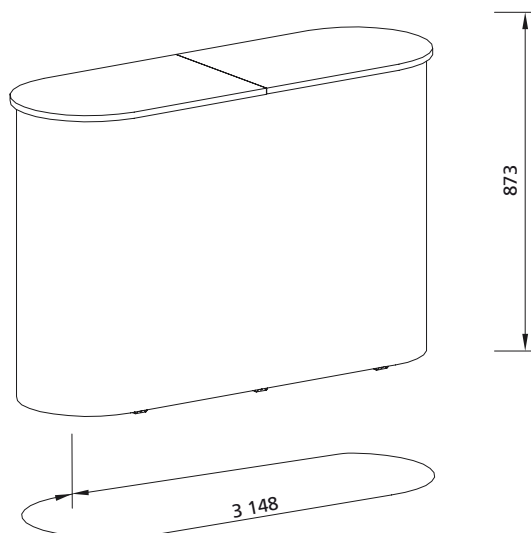
Možnosti komprese:

Podklady je možno dodat v komprimované podobě pro ZIP, ARJ, RAR, Stuffit.

Předání dat:

Přenos pomocí FTP, úschovna dat, CD, DVD, externí USB, HD, e-mail: info@eurostand.cz (max. 12 MB).

EUROcounter ES 2 x 2, rovný, uzavřený



Rozměry grafiky

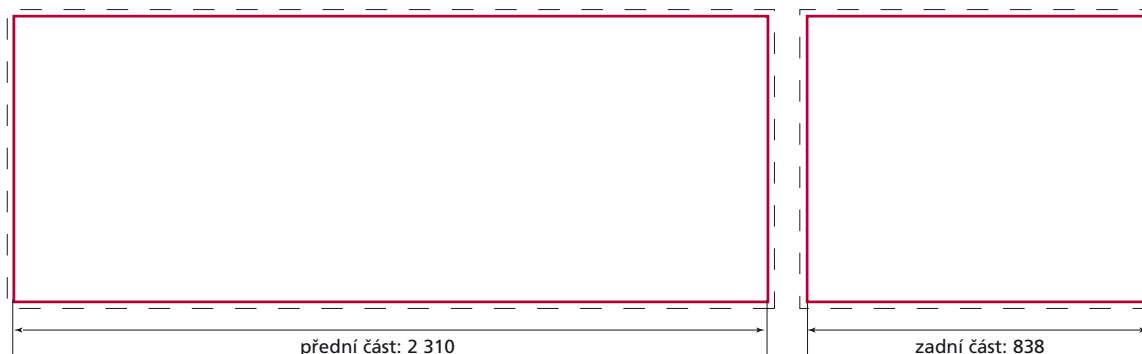
Celková velikost: 3 148 x 873 mm

Příprava grafiky

Celkový čistý formát: 3 148 x 873 mm

Celkový formát pro tisk: 3 188 x 913 mm
(rozměr je včetně spadu 20 mm bez ořezových značek)

Grafika je průběžná dokola.



Podklady pro předání dat

PDF:

Adobe Acrobat (verze 11 a nižší)
Je nutné začlenit písma do souboru nebo převést do křivek.

Bitmapové formáty:

TIFF, BMP, EPS, Photoshop – PSD (verze 13 a nižší). U všech bitmapových formátů je nutné rozlišení min. 150 dpi při konečné velikosti tištěného motivu, což znamená např. 600 dpi při zmenšení 1:4.

Vektorové formáty:

Illustrator – EPS nebo AI (verze 13 a nižší)
Je vhodné převést všechna písma do křivek.

Jiné formáty po konzultaci.

Barevný režim:

Všechny podklady musí být v barevném režimu CMYK a musí mít vložený použitý barevný profil. V jiném případě neručíme za správnou barevnost. Nevhodná jsou data v RGB a přímé barvy v Illustratoru.

Možnosti komprese:

Podklady je možno dodat v komprimované podobě pro ZIP, ARJ, RAR, Stuffit.

Předání dat:

Přenos pomocí FTP, úschovna dat, CD, DVD, externí USB, HD, e-mail: info@eurostand.cz (max. 12 MB).