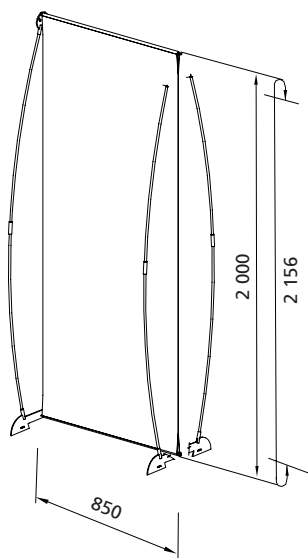
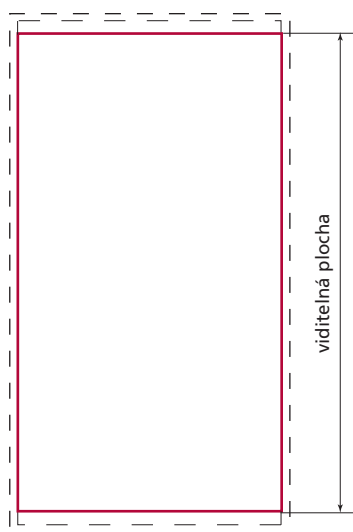


# EURObanner, 85 x 200



## Rozměry grafiky

Celková velikost: 850 x 2 000 mm



## Příprava grafiky

**Celkový viditelný formát: 850 x 2 000 mm**

Celkový formát pro tisk: 870 x 2 176 mm  
(rozměr je včetně spadu 10 mm bez ořezových značek)

## Podklady pro předání dat

### PDF:

Adobe Acrobat (verze 6 a nižší)  
Je nutné začlenit písma do souboru nebo převést do křivek.

### Bitmapové formáty:

TIFF, BMP, EPS, Photoshop – PSD (verze 8 a nižší). U všech bitmapových formátů je nutné rozlišení min. 80 dpi při konečné velikosti tištěného motivu, což znamená např. 320 dpi při zmenšení 1:4.

### Vektorové formáty:

Illustrator – EPS nebo AI (verze 11 a nižší)  
Je vhodné převést všechna písma do křivek.

Jiné formáty po konzultaci.

### Barevný režim:

Všechny podklady musí být v barevném režimu CMYK a musí mít vložený použitý barevný profil.  
V jiném případě neručíme za správnou barevnost.  
Nevhodná jsou data v RGB a přímé barvy v Illustratoru.

### Možnosti komprese:

Podklady je možno dodat v komprimované podobě pro ZIP, ARJ, RAR, Stuffit.

### Možná použitá datová media:

CD, DVD, externí USB, HD, přenos pomocí FTP, úschovna dat.

Jiná media po dohodě.